



# Válvulas de Esfera para Controle de Processos Industriais



ISO 9002  
Certificate Number: 30793

## **K-BALL - A Válvula de Esfera Que Tem Nome**

A Tyco, que desenvolveu ao longo do tempo alta tecnologia em Válvulas de 1/4 de volta e Atuadores, está agora ampliando a sua linha de produtos com as Válvulas de Esfera “K-Ball”, fabricadas conforme ISO 9002\*.

As Válvulas “K-Ball” são produzidas com extremidades roscadas, flangeadas e pontas para solda. Foram concebidas para diversas aplicações, tais como: fluídos corrosivos, gases, vapor e uso geral.

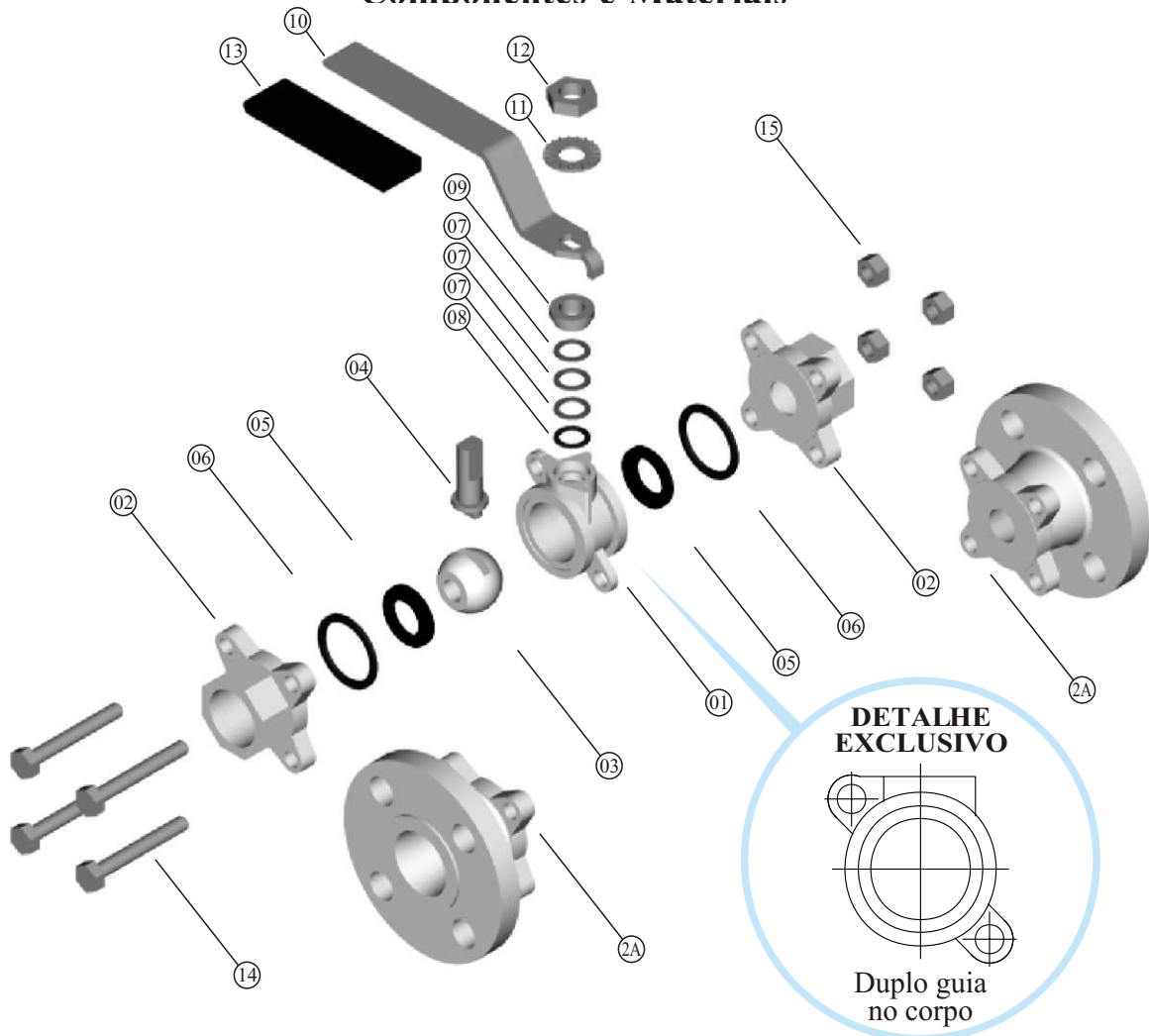
### **Características Construtivas:**

- Tecnologia de fabricação dentro dos padrões Tyco de Qualidade (ISO 9002).
- Fabricada com passagem plena e passagem reduzida / venturi.
- Tamanhos de 1/4” a 2 1/2” com extremidades Roscadas (BSP/NPT) e extremidades para Solda (SW/BW).
- Normas construtivas - ASME/ANSI B16.34 e BS 5351.
- Tamanhos de 1/2” a 8” com extremidades flangeadas classe 150# e 300# (ASME/ANSI B16.5)
- Pressões Máximas de Trabalho de até 1.500 PSI (105 bar), Classes de Pressão de 150# à 800#.
- Haste à prova de expulsão.
- Vedação 100% estanque.
- Diversidade de materiais construtivos.
- Acionamento através de alavanca, atuadores pneumáticos e elétricos.
- Vedações (sedes) disponíveis em PTFE puro, PTFE reforçado, Delryn e “K-Steam”.



# CONSTRUÇÃO TRIPARTIDA

## Componentes e Materiais

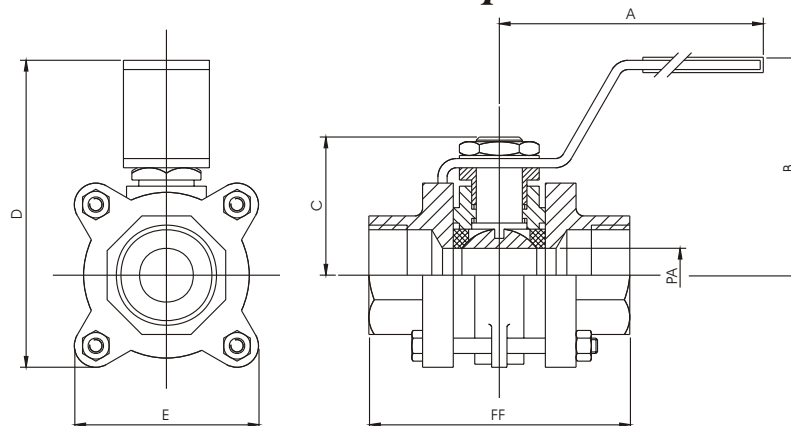


POSIÇÃO	DENOMINAÇÃO	MATERIAL	QUANT.
01	CORPO	AÇO CARBONO (ASTM A216.Gr.WCB)/ AÇO INOX (ASTM A351.CF8/CF8M)	1
02 / 2A	TAMPA	AÇO CARBONO (ASTM A216.Gr.WCB)/ AÇO INOX (ASTM A351.CF8/CF8M)	2
03	ESFERA	AÇO INOX (ASTM A351 CF8M)	1
04	HASTE	AÇO INOX (AISI 316)	1
05	SEDE	TEFLON // TEFLON + FIBRA DE VIDRO // K-STEAM	2
06	JUNTA	TEFLON // TEFLON + FIBRA DE VIDRO // K-STEAM	2
07	GAXETA SUPERIOR	TEFLON + FIBRA DE VIDRO // K-STEAM	3
08	GAXETA INFERIOR	TEFLON + FIBRA DE VIDRO // K-STEAM	1
09	PREME GAXETA	AÇO CARBONO* / AÇO INOX	1
10	ALAVANCA	AÇO CARBONO* / AÇO INOX	1
11	ARRUELA TRAVA	AÇO TEMPERADO	1
12	PORCA DA ALAVANCA	AÇO CARBONO* / AÇO INOX	1
13	CAPA PROTETORA	PLÁSTICO TÉRMICO	1
14	PARAFUSO	AÇO CARBONO* / AÇO INOX	4 / 6
15	PORCAS TRAVANTES	AÇO CARBONO* / AÇO INOX	4 / 6

## CONSTRUÇÃO TRIPARTIDA

**Dimensões  
Gerais e Pesos:  
Acionamento  
Manual**

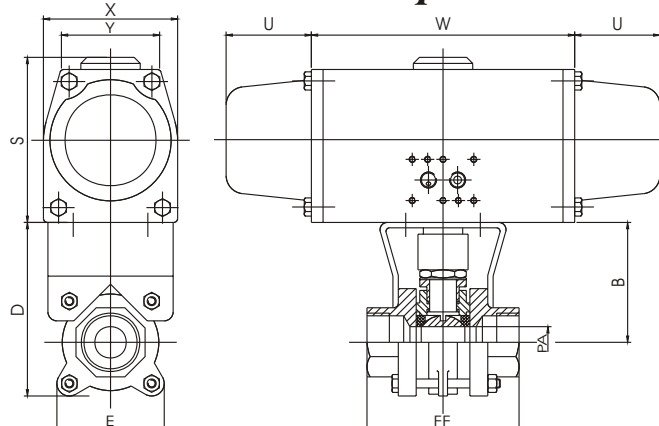
**Válvula Roscada e para Solda**



BITOLA		A	B	C	D	E	FF	PA	PESO Kg
REDUZIDA	PLENA								
---	1/4"	120	65	32	88	45	60	9,5	0,40
---	3/8"	120	65	32	88	45	60	9,5	0,40
1/2"	---	120	65	32	88	45	60	9,5	0,50
3/4"	1/2"	120	70	38	96	50	66	12,5	0,60
1"	3/4"	155	70	45	100	60	85	17,5	1,10
1.1/4"	1"	155	80	50	110	70	95	24,5	1,70
1.1/2"	1.1/4"	185	92	58	125	75	110	31,0	2,30
2"	1.1/2"	185	100	70	140	85	122	38,0	3,40
2.1/2"	2"	300	140	90	20	145	145	50,0	5,90

**Dimensões  
Gerais e Pesos:  
Acionamento  
Pneumático**

**Válvula Roscada e para Solda**



BITOLA		ATUADOR*	B	D	E	FF	PA	S	U**	W	X	Y	PESO Kg
REDUZIDA	PLENA												
---	1/4"	79UBR-003	63	86	45	60	9,5	90	34	142	83	56	1,80
---	3/8"	79UBR-003	63	86	45	60	9,5	90	34	142	83	56	1,80
1/2"	---	79UBR-003	63	86	45	60	9,5	90	34	142	83	56	1,80
3/4"	1/2"	79UBR-003	63	89	50	66	12,5	90	34	142	83	56	1,90
1"	3/4"	79UBR-003	67	97	60	85	17,5	90	34	142	83	56	2,40
1.1/4"	1"	79UBR-003	75	105	70	95	24,5	90	34	142	83	56	2,90
1.1/2"	1.1/4"	79UBR-006	88	121	75	110	31,0	112	45	166	93	57	5,20
2"	1.1/2"	79UBR-006	95	135	85	122	38,0	112	45	166	93	57	6,00
2.1/2"	2"	79UBR-012	100	160	145	145	50,0	136	50	181	111	83	9,70

\* Os atuadores selecionados são para pressão diferencial de 1 bar, fluido H<sub>2</sub>O à temperatura ambiente e pressão de ar disponível: 5 bar, outras condições consultar nosso Departamento de Engenharia.

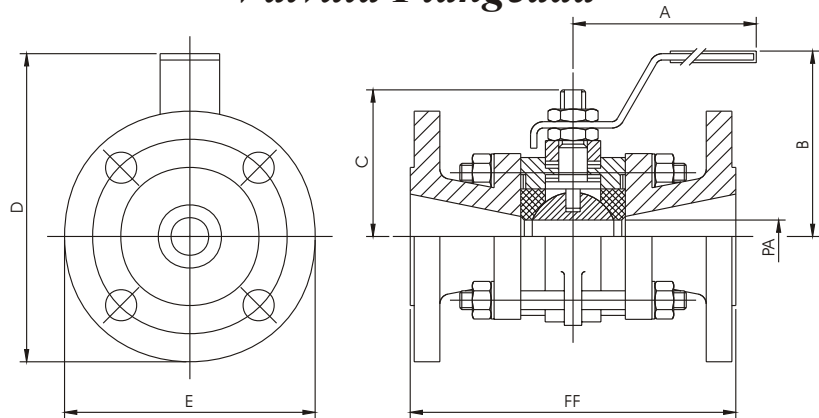
\*\* As dimensões "U" são somente para atuadores retorno mola.

Também disponível com acionamentos elétricos.

## CONSTRUÇÃO TRIPARTIDA

*Dimensões  
Gerais e Pesos:  
Acionamento  
Manual*

*Válvula Flangeada*



*Passagem  
Reduzida  
Classe 150#*

BITOLA	A	B	C	D	E	FF	PA	PESO Kg
1/2"	120	65	38	109	88,5	108	9,5	1,30
3/4"	120	70	38	119,5	99	118	12,5	1,70
1"	155	70	45	124	108	127	17,5	2,40
1.1/4"	155	80	50	138,5	117	139,7	24,5	3,50
1.1/2"	185	100	50	163,5	127	165	31,0	4,60
2"	185	100	70	176	152	178	38,0	7,00
2.1/2"	300	140	90	229	177,8	190,5	50,0	10,90

*Passagem  
Reduzida  
Classe 300#*

BITOLA	A	B	C	D	E	FF	PA	PESO Kg
1/2"	120	65	32	113	95	139,7	9,5	1,90
3/4"	120	70	38	129	117	152,4	12,5	2,90
1"	155	70	45	132	124	165,1	17,5	4,10
1.1/4"	155	80	50	147	133	177,8	24,5	5,30
1.1/2"	185	92	50	178	155,5	189,7	31,0	7,40
2"	185	100	70	183	165	215,9	38,0	9,50
2.1/2"	300	140	90	235	190,5	241,3	50,0	15,40

*Passagem  
Plena  
Classe 150#*

BITOLA	A	B	C	D	E	FF	PA	PESO Kg
1/2"	120	70	38	114	88,5	108	12,5	1,30
3/4"	155	70	45	119,5	99	118	17,5	2,00
1"	155	80	50	134	108	127	24,5	2,90
1.1/4"	185	100	50	158,5	117	138,9	31,0	4,10
1.1/2"	185	100	70	163,5	127	165	38,0	5,50
2"	300	140	90	216	152	178	50,0	9,40

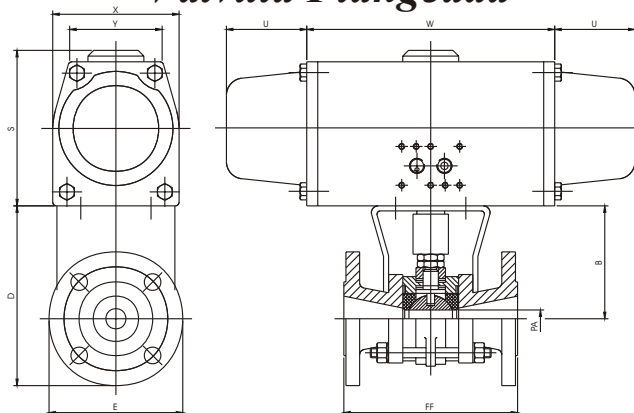
*Passagem  
Plena  
Classe 300#*

BITOLA	A	B	C	D	E	FF	PA	PESO Kg
1/2"	120	70	38	117,5	95	139,7	12,5	1,90
3/4"	155	70	45	128,5	117	152,4	17,5	3,30
1"	155	80	50	142	124	165,1	24,5	4,50
1.1/4"	185	100	50	166,5	133	177	31,0	6,00
1.1/2"	185	100	70	178	155,5	190,5	38,0	8,40
2"	300	140	90	222,5	165	215,9	50,0	12,20

## CONSTRUÇÃO TRIPARTIDA

**Dimensões  
Gerais e Pesos:  
Acionamento  
Pneumático**

### Válvula Flangeada



**Passagem  
Reduzida  
Classe 150#**

BITOLA VÁLVULA	ATUADOR*	B	D	E	FF	PA	S	U**	W	X	Y	PESO Kg
1/2"	79UBR-003	63	108	89	108	9,5	90	34	142	83	56	2,5
3/4"	79UBR-003	63	108	89	118	12,5	90	34	142	83	56	2,9
1"	79UBR-003	67	117	99	127	17,5	90	34	142	83	56	3,6
1.1/4"	79UBR-003	75	129	108	139,7	24,5	90	34	142	83	57	4,7
1.1/2"	79UBR-006	88	147	117	165	31,0	112	45	166	93	57	6,1
2"	79UBR-006	95	159	127	178	38,0	112	45	166	93	57	9,6
2.1/2"	79UBR-006	114	203	178	190,5	50,0	112	45	166	93	57	13,5

**Passagem  
Reduzida  
Classe 300#**

BITOLA VÁLVULA	ATUADOR*	B	D	E	FF	PA	S	U**	W	X	Y	PESO Kg
1/2"	79UBR-003	63	111	95	139,7	9,5	90	34	142	83	56	3,1
3/4"	79UBR-003	63	122	117	152,4	12,5	90	34	142	83	56	4,1
1"	79UBR-003	67	129	124	165,1	17,5	90	34	142	83	56	5,3
1.1/4"	79UBR-003	75	142	133	177,8	24,5	90	34	142	83	56	6,5
1.1/2"	79UBR-006	88	166	155,5	189,7	31,0	112	45	166	93	57	10,0
2"	79UBR-006	95	178	165	215,9	38,0	112	45	166	93	57	12,1
2.1/2"	79UBR-006	114	209	190,5	241,3	50,0	112	45	166	93	57	18,0

**Passagem  
Plena  
Classe 150#**

BITOLA VÁLVULA	ATUADOR*	B	D	E	FF	PA	S	U**	W	X	Y	PESO Kg
1/2"	79UBR-003	63	107	88,5	108	12,5	90	34	142	83	56	2,5
3/4"	79UBR-003	63	112,5	99	118	17,5	90	34	142	83	56	3,2
1"	79UBR-003	67	121	108	127	24,5	90	34	142	83	56	4,1
1.1/4"	79UBR-006	75	133,5	117	139,7	31,0	112	45	166	93	57	6,7
1.1/2"	79UBR-006	88	151,5	127	165	38,0	112	45	166	93	57	8,1
2"	79UBR-006	95	171	152	178	50,0	112	45	166	93	57	12,0

**Passagem  
Plena  
Classe 300#**

BITOLA VÁLVULA	ATUADOR*	B	D	E	FF	PA	S	U**	W	X	Y	PESO Kg
1/2"	79UBR-003	110	157,5	95	139,7	12,5	90	34	142	83	56	3,1
3/4"	79UBR-003	125	183,5	117	152,4	17,5	90	34	142	83	56	4,5
1"	79UBR-003	137	199	124	165,1	24,5	90	34	142	83	56	5,7
1.1/4"	79UBR-006	154	220,5	133	177,0	31,0	112	45	166	93	57	8,6
1.1/2"	79UBR-006	173	251	155,5	190,5	38,0	112	45	166	93	57	11,0
2"	79UBR-006	196	278,5	165	215,9	50,0	112	45	166	93	57	14,8

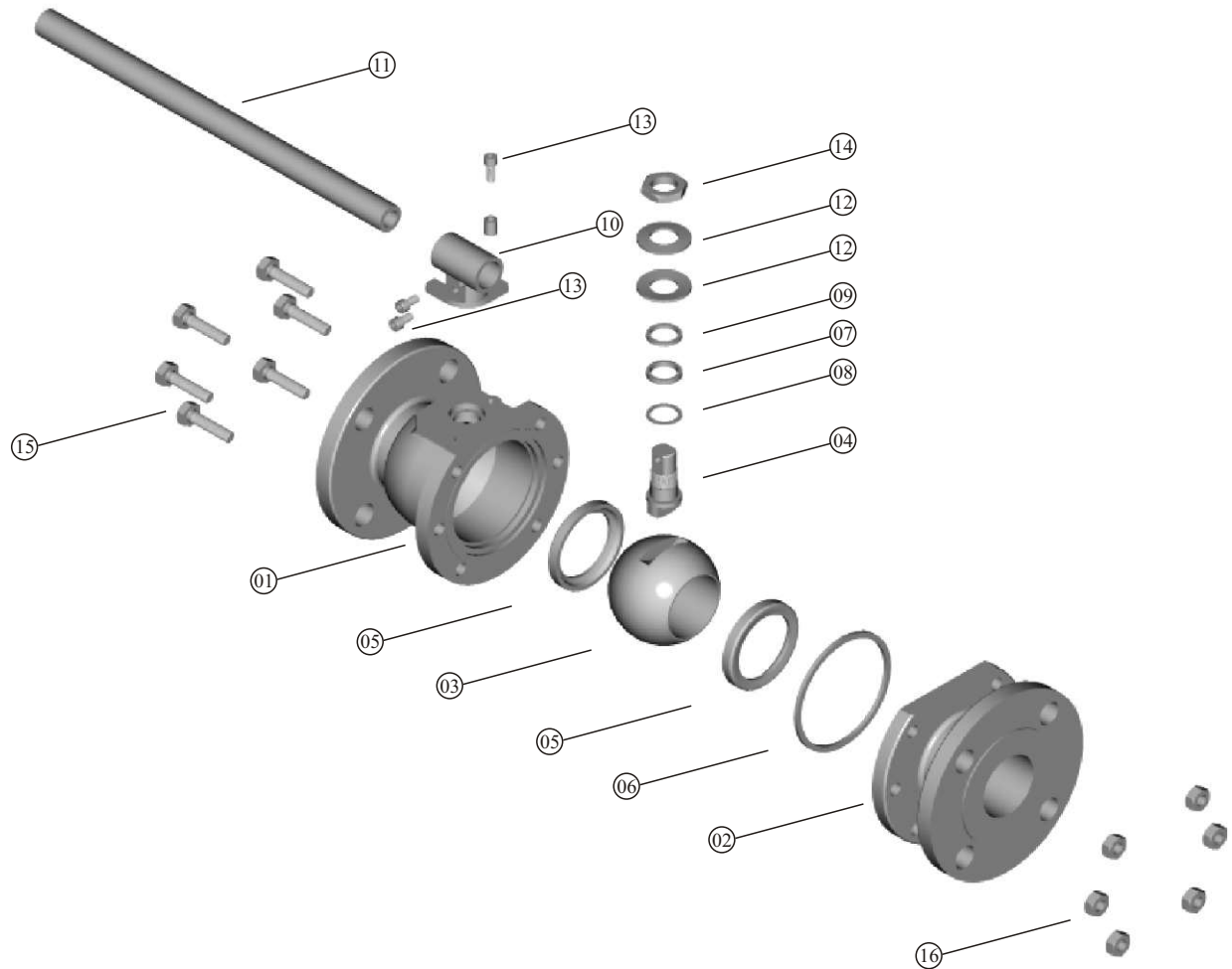
Também disponível com acionamentos elétricos.

\* Os atuadores selecionados são para pressão diferencial de 1 bar, fluido H<sub>2</sub>O à temperatura ambiente e pressão de ar disponível: 5 bar; outras condições consultar nosso Departamento de Engenharia.

\*\* As dimensões "U" são somente para atuadores retorno mola.

## CONSTRUÇÃO BIPARTIDA

### Componentes e Materiais



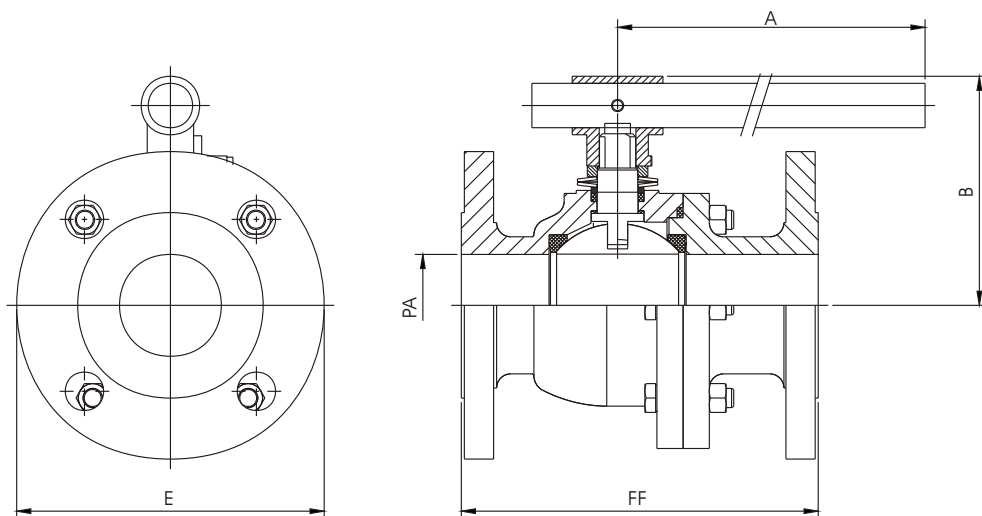
POSIÇÃO	DENOMINAÇÃO	MATERIAL	QUANT.
01	CORPO	AÇO CARBONO (ASTM A216.Gr.WCB)/ AÇO INOX (ASTM A351.CF8/CF8M)	1
02	TAMPA	AÇO CARBONO (ASTM A216.Gr.WCB)/ AÇO INOX (ASTM A351.CF8/CF8M)	1
03	ESFERA	AÇO INOX (ASTM A351 CF8M)	1
04	HASTE	AÇO INOX (AISI 316)	1
05	SEDE	TEFLON // TEFLON + FIBRA DE VIDRO // K-STEAM	2
06	JUNTA	TEFLON // TEFLON + FIBRA DE VIDRO // K-STEAM	1
07	GAXETA SUPERIOR	TEFLON + FIBRA DE VIDRO // K-STEAM	1
08	GAXETA INFERIOR	TEFLON + FIBRA DE VIDRO // K-STEAM	1
09	PREME GAXETA	AÇO CARBONO* / AÇO INOX	1
10	SUPORTE DA ALAVANCA	AÇO INOX (ASTM A351 CF8)	1
11	TUBO ALAVANCA	AÇO CARBONO	1
12	ARRUELA MOLA	AÇO CARBONO TEMPERADO	2
13	PARAFUSO DO SUPORTE	AÇO CARBONO	3
14	PORCA DA HASTE	AÇO CARBONO* / AÇO INOX	1
15	PARAFUSO DO CORPO	AÇO CARBONO* / AÇO INOX	6 / 8
16	PORCA DO CORPO	AÇO CARBONO* / AÇO INOX	6 / 8

\*Zincado Amarelo

## CONSTRUÇÃO BIPARTIDA

**Dimensões  
Gerais e Pesos:  
Acionamento  
Manual**

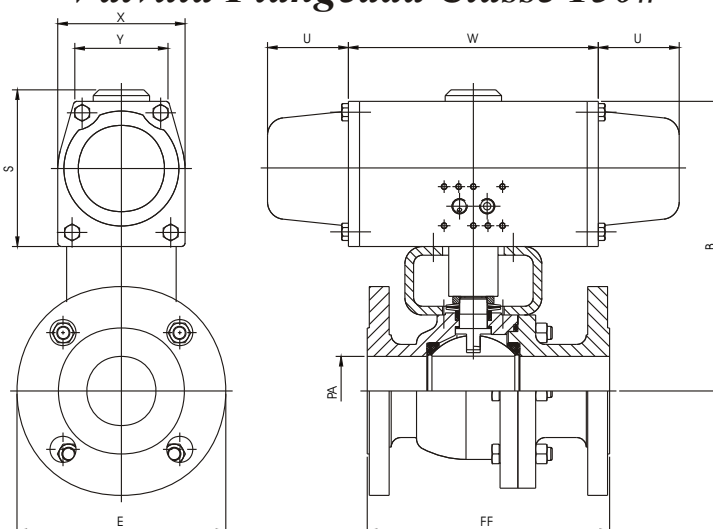
**Válvula Flangeada Classe 150#**



BITOLA	A	B	E	FF	PA	PESO Kg
2"	330	115	152,5	177	50,5	13,0
2.1/2"	330	125	178	191	63,5	19,0
3"	540	174	190,5	203	76	28,0
4"	540	193	228,5	229	101	46,0
6"	875	269	279,5	394	152	98,0
8"	1300	327	343	457	202	135,0

**Dimensões  
Gerais e Pesos:  
Acionamento  
Pneumático**

**Válvula Flangeada Classe 150#**



BITOLA VÁLVULA	ATUADOR*	B	E	FF	PA	S	U**	W	X	Y	PESO Kg
2"	79UBR-006	162	152,5	177	50,5	112	45	166	93	57	16,0
2.1/2"	79UBR-006	172	178	191	63,5	112	45	166	93	57	22,0
3"	79UBR-006	184	190,5	203	76	112	45	166	93	57	31,0
4"	79UBR-012	230	228,5	229	101	136	50	181	111	83	50,0
6"	79UBR-024	418	279,5	394	152	159	59	233	136	86	107,0
8"	79UBR-065	533	343	457	202	226	88	408	203	114	155,0

\* Os atuadores selecionados são para pressão diferencial de 1 bar, fluido H<sub>2</sub>O à temperatura ambiente e pressão de ar disponível: 5 bar, outras condições consultar nosso Departamento de Engenharia.

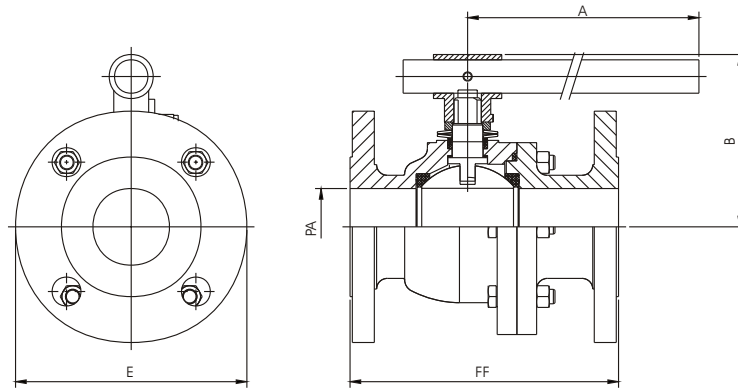
\*\* As dimensões "U" são somente para atuadores retorno mola.

Também disponível com acionamentos elétricos.

## CONSTRUÇÃO BIPARTIDA

**Dimensões  
Gerais e Pesos:  
Acionamento  
Manual**

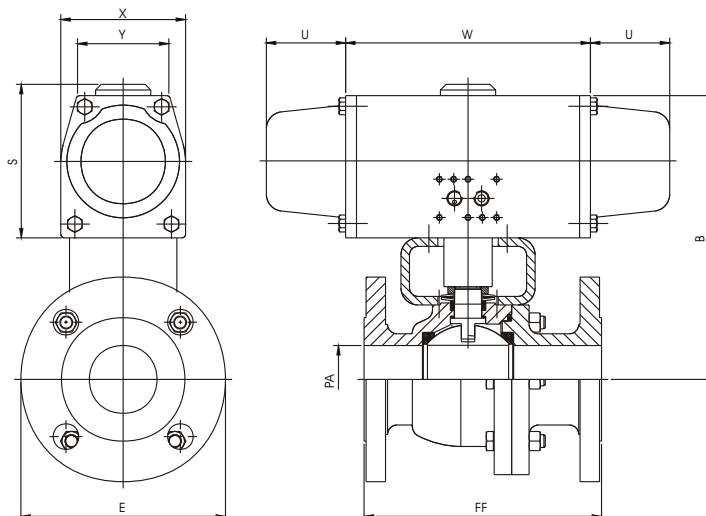
**Válvula Flangeada Classe 300#**



BITOLA	A	B	E	FF	PA	PESO Kg
2"	330	115	165,1	216	50,5	17
2.1/2"	330	125	190,5	241	63,5	27
3"	540	174	209,6	282,5	76	38,5
4"	540	193	254	305	101	62
6"	875	269	317,5	403	152	127

**Dimensões  
Gerais e Pesos:  
Acionamento  
Pneumático**

**Válvula Flangeada Classe 300#**



\* As dimensões B, S, U, W, X e Y dependem do dimensionamento do atuador.

Peso somente da válvula.

BITOLA VÁLVULA	ATUADOR*	B	E	FF	PA	S	U**	W	X	Y	PESO** Kg
2"	79UBR-006	162	165,1	216	50,5	112	45	166	93	57	17,4
2.1/2"	79UBR-006	172	190,5	241	63,5	112	45	166	93	57	27,4
3"	79UBR-006	184	209,6	282,5	76	112	45	166	93	57	39,0
4"	79UBR-012	230	254	305	101	136	50	181	111	83	62,5
6"	79UBR-024	418	317,5	403	152	159	59	233	136	86	130,0

Também disponível com acionamentos elétricos.

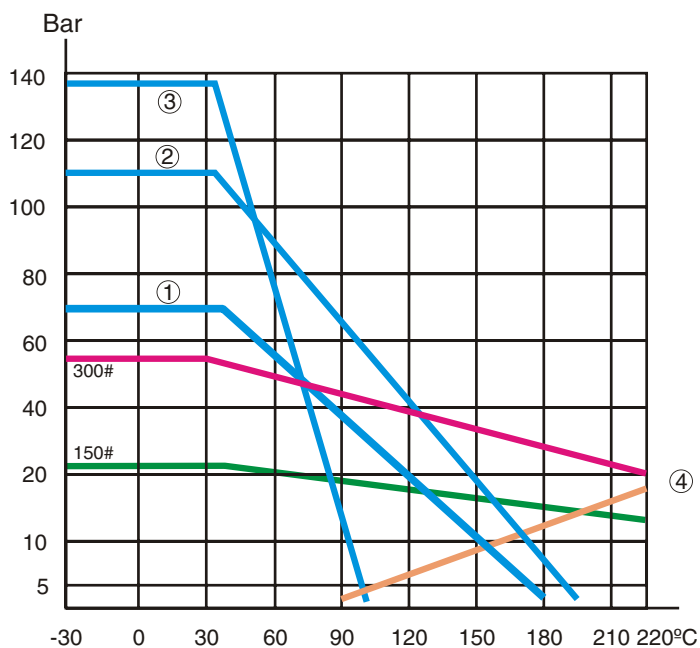
## DADOS TÉCNICOS

### CURVA DE PRESSÃO X TEMPERATURA

#### RESISTÊNCIA DAS VEDAÇÕES E DA VÁLVULA “K-BALL”

- ①- PTFE PURO
- ②- PTFE REFORÇADO  
COM FIBRA DE VIDRO
- ③- DELRYN
- ④- K-STEAM (CURVA DE VAPOR)

150# / 300#-RESISTÊNCIA DA  
VÁLVULA BIPARTIDA



### COEFICIENTE DE VAZÃO - Cv

VAZÃO NOMINAL			
BITOLA		Cv	Kv
REDUZIDA	PLENA	(gpm)	(m³/h)
1/2"	1/4" 3/8"	8,0	1,8
3/4"	1/2"	15,0	3,4
1"	3/4"	32,0	7,3
1.1/4"	1"	46,0	10,5
1.1/2"	1.1/4"	82,0	18,6
2"	1.1/2"	120,0	27,2
2.1/2"	2"	240,0	54,5
—	2.1/2"	300,0	68,1
—	3"	650,0	147,4
—	4"	1.150,0	260,7
—	6"	1.800,0	408,8
—	8"	2.970,0	674,6

(1 l/s = 3.6 m³/h = 15,85 gpm)

## AUTOMAÇÃO

Uma grande parte dos processos industriais de hoje em dia são automatizados, as Válvulas de Esfera “K-Ball” poderão ser fornecidas com diversos tipos de Atuadores e Acessórios.



### Atuadores:

- Atuadores Pneumáticos Modelo 79UBR, dupla ação e retorno por mola.
- Atuadores Pneumáticos Morin em aço inoxidável, dupla ação e retorno por mola.
- Atuadores Elétricos Modelo 777, para serviços de bloqueio (On-Off) e Controle.

### Acessórios:

- Válvula Solenóide com montagem direta nos atuadores.
- Chaves Limite, Sensores em diversas opções de modelos, montados diretamente nos atuadores.
- Posicionadores Pneumáticos e Eletropneumáticos.

## APLICAÇÕES

Válvulas de Esfera são utilizadas em uma infinidade de aplicações industriais, desde simples serviços gerais até complexos controles de processos.

- Ar Comprimido;
- Água;
- Hidrocarbonetos em geral;
- Óleos em geral;
- Gás Natural;
- Oxigênio;
- Fluidos Ácidos e Alcalinos;
- Polímeros;
- Vapor e Condensado;
- Efluentes;
- Sistemas de Incêndio;
- Alimentos e Bebidas;
- Cervejarias;
- Fluidos Refrigerantes;
- Linhas de Circuitos Hidráulicos e de Amostragem.





**Tyco Valves & Controls Brasil Ltda**  
Av. Antonio Bardella, 3.000 - Cx. Postal 144  
Sorocaba - SP - Brasil - CEP 18085-270  
Fone: (15) 238.8700 - Fax: (15) 238.8742 / 238.8746  
E-mail: [tvcbrazil@tyco-valves.com](mailto:tvcbrazil@tyco-valves.com)

Os dados apresentados neste catálogo são somente para informações gerais. O fabricante não se responsabiliza pela adequação dos produtos às condições de projeto do cliente. A Tyco se reserva o direito de modificar os projetos e as especificações de seus produtos sem prévia notificação. Direitos reservados © 2000 Tyco Valves & Controls Brasil Ltda.